

Mit voller Power durch die Stadt!

Glasfaseranschluss der Telekommunikationsanschluss der Zukunft!



In Dachau bietet die DCC als einziger Telefon- und Internet-Anbieter echte Glasfaseranschlüsse bis in das Haus (FTTB) oder in die Wohnung (FTTH) über ein eigenständiges Glasfasernetz und hat damit das schnellste Internet der Stadt.

Die Vorteile sind offensichtlich: Hohe Ausfallsicherheit, schnelle technische Reaktionszeiten und höchste Qualität. Dem Übertragungspotenzial sind nach oben hin kaum Grenzen gesetzt. So sind technisch schon heute Bandbreiten von mehr als 1Gbit / s möglich.

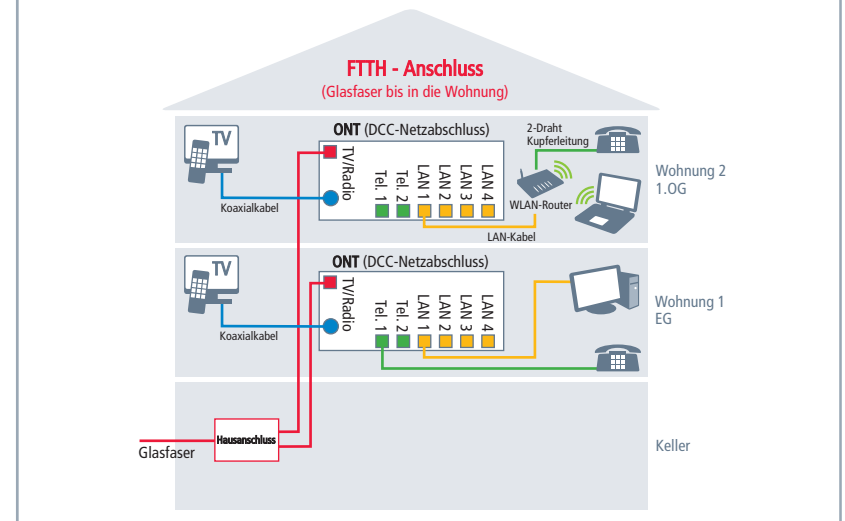
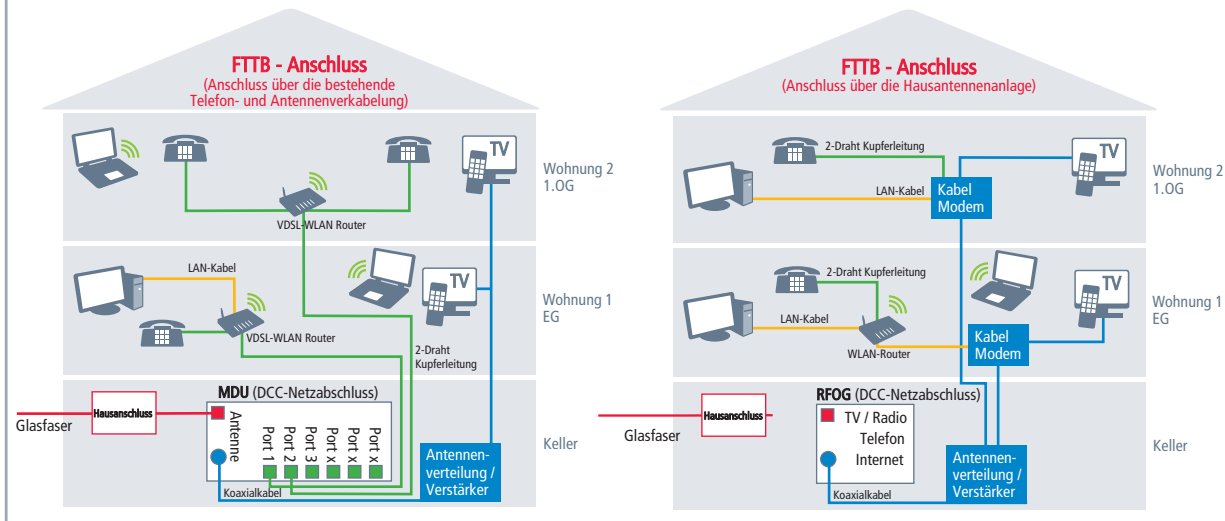
Informationen zur Verfügbarkeit und zu den Ausbaugebieten finden Sie auf der DCC-Website unter www.dachau-citycom.de

Bei Fragen zur Beauftragung und Realisierung stehen wir Ihnen gerne zur Verfügung. Telefon 0 8131 / 70 09-965 oder per E-Mail: info@dachau-citycom.de

Als **Fiber to the Building** bezeichnet man das Verlegen von Glasfaserkabeln bis ins Gebäude. Dabei werden Lichtwellenleiter beispielsweise bis in die Hauskeller verlegt und die Signale dann über vorhandene Kupfer-, LAN- oder Koaxialverkabelungen und VDSL-Technik in die Wohnungen geführt.

- Vorhandene Telefonverkabelung im Haus kann weiter genutzt werden.
- Vorhandenes Leitungsnetz der Antennenverkabelung kann weiter genutzt werden.

Als **Fiber to the Home** bezeichnet man das Verlegen von Glasfaserkabeln bis in den Anschlussraum des Kunden (z. B. Wohnung). Es kommen biegeunempfindlichere Fasern zum Einsatz, die eine Verlegung in bestehenden Rohren oder Kanälen ermöglichen. In der Wohnung werden diese Kabel in einem optischen Telekommunikationsterminal aufgenommen. An diesem werden die Endeinrichtungen (z. B. Router, PC, analoge Telefone) angeschlossen. Über einen Ausgang können die TV- und Rundfunksignale auf eine Koaxialverkabelung verteilt werden.



Mit voller Power durch die Stadt!

Glasfaseranschluss der Telekommunikationsanschluss der Zukunft!



Anschlussübersicht für Ihre FRITZ!Box

Der Anschluss der Fritz!Box hängt von der Anschlussart in Ihrem Gebäude aus (Siehe Markierung). Die durch die DCC vorkonfigurierte Fritz!Box schließen Sie bitte wie nachfolgend dargestellt an:

□ Anschlussvariante FTTH

Leuchtdioden:
 Power, Optical leuchten grün o. gelb = Anschluss in Betrieb
 LAN leuchte oder blinkt = Internet ist freigeschaltet
 VIDEO leuchte oder blinkt = TV ist freigeschaltet

ONT
 „Glasfaserabschluss der Dachau City Com“

Achtung!
 Die Anschlüsse GE2-4 und POTS1-2 sind nicht bei allen eingesetzten ONT Typen vorhanden!

GE1-4 = Internetanschluss
 RF = Antennenanschluss
 POTS1-2 = Telefon ohne Internetanschluss
 PWR = Stromanschluss
 ⚠ = Glasfasereingang

Inbetriebnahme der FritzBox

1. Verbinden Sie den W-LAN Router mit dem Stromanschluss
2. Verbinden Sie den W-LAN Router über LAN1 mit einem RJ45 Kabel (LAN Kabel) mit dem ONT GE1
3. Nach ca. 2-5 Minuten leuchten die LED's „POWER / DSL“ und „WLAN“ dauerhaft.

□ Anschlussvariante FTTB über eine Telefondose

Inbetriebnahme der FritzBox

1. Verbinden Sie den W-LAN Router mit dem Stromanschluss
2. Verbinden Sie den W-LAN Router über den Eingang DSL mit einem RJ45 Kabel – TAE Kabel mit der Telefondose (TAE) Steckplatz F
3. Nach ca. 2-5 Minuten leuchten die LED's „POWER / DSL“ und „WLAN“ dauerhaft.

□ Anschlussvariante FTTB über eine Antennendose

Inbetriebnahme der FritzBox

1. Verbinden Sie den W-LAN Router mit dem Stromanschluss
2. Verbinden Sie den W-LAN Router über den CABLE mit einem Antennenkabel mit der Multimediadose (TV Dose)
3. Nach ca. 15 Minuten leuchten die LED's „POWER / Cable“ und „WLAN“ dauerhaft.